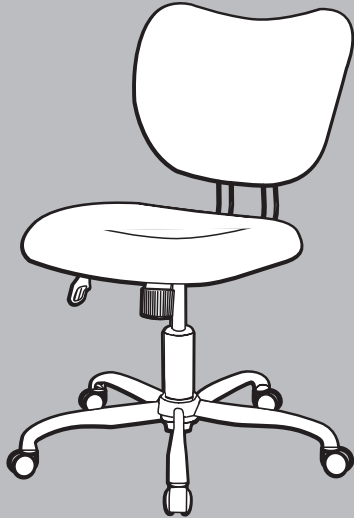


realspace®

Jancy

Supports up
to **250 lbs**



Task Chair

Assembly instructions and warranty information

Chaise de travail

Instructions pour l'assemblage et information sur la garantie

Silla de trabajo

Instrucciones para el ensamblaje e información sobre la garantía

For customer support, call 1-800-949-9974

Pour le soutien à la clientèle, appelez le 1 800 949-9974

Llame para asistencia al cliente 1-800-949-9974

Date Manufactured / Date de fabrication / Fecha de manufactura: _____

Lot # / Numéro de lot / Número de lote: _____

Thank you for purchasing this product. We trust that you will be completely satisfied with your product for years to come. This product is backed by 3 years limited warranty and has been crafted with today's lifestyles in mind.

Call Us First!
DO NOT RETURN TO STORE.

For immediate help with assembly or product information
call our toll-free number: 1-800-949-9974

Mon-Fri 8am to 8pm EST

Our staff is ready to provide assistance.

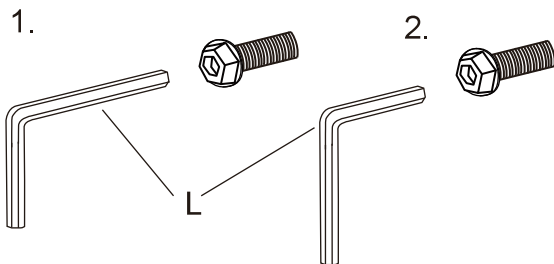
Damaged or missing parts ship from our facility in 1-2 business days.

Maximum weight capacity: 250 lbs (113 kg). Record date of purchase below and save this booklet for future reference. Call for parts & service 1-800-949-9974. For customer support, Vendor Sticker can be found on the underside of Seat Cushion(C).

NOTES:

- Please read the instruction sheets completely before assembly.
- Remove all parts from carton and ensure all parts are included prior to assembly.
- Assemble the chair on the carton or carpet to prevent scratching the chair.
- Examine all packaging material and remove staples before discarding carton.
- Be careful not to cross-thread screws.
- Do not use power tools.

Date Purchased: _____



Nous vous remercions d'avoir acheté ce produit et espérons que vous en serez entièrement satisfait pendant de longues années. Ce produit est couvert par une garantie limitée de 3 ans et a été conçu pour répondre aux besoins d'aujourd'hui.

N'hésitez pas à nous appeler!

NE RENVOYEZ PAS LE PRODUIT AU MAGASIN.

Pour obtenir de l'aide lors du montage ou des informations sur le produit, veuillez appeler notre numéro sans frais : 1-800-949-9974, du lundi au vendredi, de 8 h à 20 h HNE.

Notre personnel se fera un plaisir de vous fournir l'aide nécessaire.

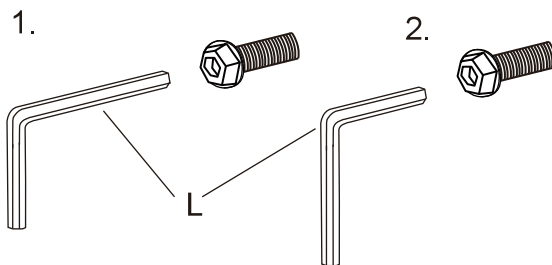
Les pièces de rechange seront expédiées depuis de notre unité de production dans un délai de 1 à 2 jours ouvrables.

Poids maximal toléré : 250 livres (113 kg). Inscrivez la date d'achat ci-dessous et conservez ce livret pour consultation future. En cas de besoin, veuillez communiquer avec le service après-vente au 1-800-949-9974. Pour le soutien à la clientèle, l'autocollant du fournisseur se trouve sur la sous-face du coussin du siège (C).

NOTAS :

- Veuillez lire la feuille d'instructions en entier avant de procéder à l'assemblage.
- Retirez les pièces de la boîte et assurez-vous qu'elles sont toutes là.
- Faites l'assemblage sur la boîte ou sur un tapis pour éviter de rayer le fauteuil.
- Examinez tout le matériel d'emballage et retirez les agrafes avant de vous débarrasser de la boîte.
- Prenez garde de ne pas fausser le filetage des vis.
- N'utilisez pas d'outil électrique.

Date d'achat : _____



Le damos las gracias por adquirir este producto. Confiamos en que quede completamente satisfecho con sus prestaciones. Este producto tiene una garantía limitada de 3 años y ha sido creado atendiendo al estilo de vida de hoy día.

ANTES DE DEVOLVERLO, ¡LLÁMENOS!

Si desea más información sobre el montaje, llámenos sin coste adicional alguno al siguiente teléfono de 8 de la mañana a 8 de la tarde de lunes a viernes (hora del Este de EE. UU.): +1-800-949-9974

Nuestro personal le proporcionará toda la ayuda que necesite.

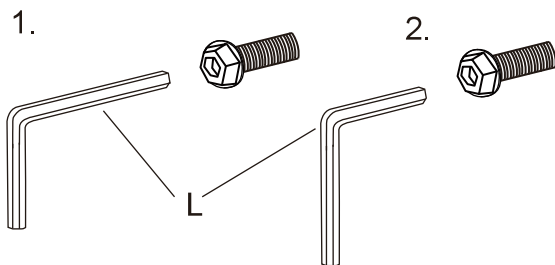
Las piezas dañadas o no adjuntadas saldrán de nuestras instalaciones en uno o dos días hábiles.

Capacidad de peso máximo: 250 lbs. (113 kg). Anote aquí la fecha de compra y guarde este folleto para futuras referencias. Con relación a piezas y servicio llámenos al +1-800-949-9974. Para servicio al cliente, encontrará la etiqueta con las informaciones del proveedor por debajo del cojín del asiento (C).













NOTAS:

- Lea las instrucciones completas antes de proceder al armado.
- Retire todas las piezas de la caja y asegúrese de tener todas las piezas antes de proceder al armado.
- Arme el sillón sobre la caja o sobre una alfombra para impedir que se raye.
- Examine todo el material de embalaje y retire los agrafes antes de desechar la caja.
- Cuide de alinear bien los tornillos para no dañar las roscas.
- No use herramientas eléctricas.

Fecha de compra: _____






PARTS LIST LISTE DE PIÈCES LISTA DE PIEZAS

Name Nom Nombre	Part Pièce Pieza	Qty. Qté. Cantidad.	Spare Épargner Sobrante
A Back Cushion Dossier Cojín del respaldo		1	
B J Bar Crochet fileté Barra del respaldo		1	
C Seat Cushion Assise Cojín del asiento		1	
D Seat Plate Plaque d'assise Placa del asiento		1	
E Gas Lift Cylindre à gaz Elevador de gas		1	
F Star base Base en forme d'étoile Base en estrella		1	
G Caster Roulette Rodillo		5	
H Bolts (4/5") Boulons (20 mm) Pernos (20 mm)		4	1
I Bolts (1-4/7") Boulons (40 mm) Pernos (40mm)		2	1
J Bolts (1") Boulons (25 mm) Pernos (25 mm)		3	1
K Washer Rondelle Arandela		3	1
L Allen Wrench Clé Allen Llave Allen		1	

SIZE COMPARISON CHART

TABLEAU DE COMPARAISON DE TAILLES

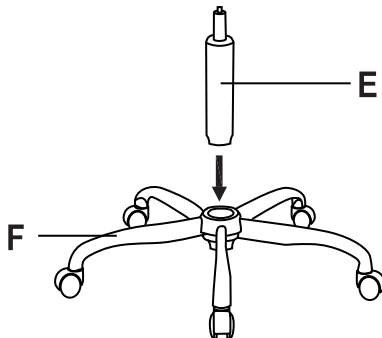
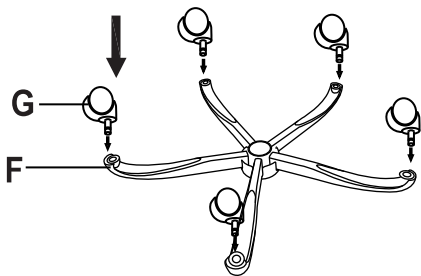
TABLA DE COMPARACIÓN DE TAMAÑOS

H	Bolts (4/5") Boulons (20 mm) Pernos (20 mm)	
I	Bolts (1-4/7 ") Boulons (40 mm) Pernos (40 mm)	
J	Bolts (1") Boulons (25 mm) Pernos (25 mm)	

1. Select a smooth surface in order not to scratch the parts. Turn the Star Base (F) upside down. Press the Casters (G) into holes at the end of each leg. Turn the Star Base (F) upright and insert Gas Lift (E) into the center hole of Star Base (F).

1. Travailler sur une surface lisse pour ne pas rayer les pièces. Tourner la base en forme d'étoile (F) à l'envers. Enfoncer les roulettes (G) dans les trous de chaque pied. Retourner la base (F) à l'endroit et engager le cylindre à gaz (E) dans le trou central de la base (F).

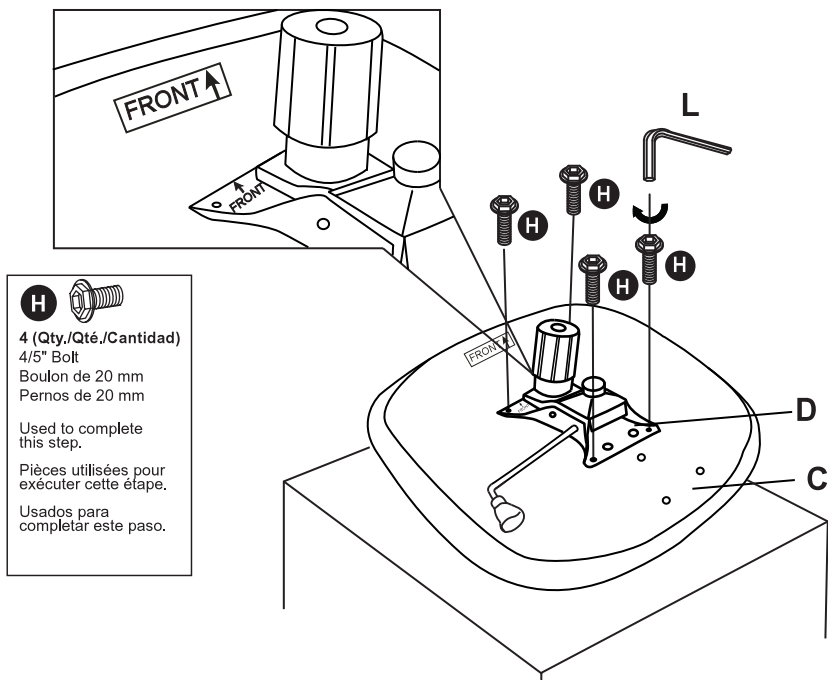
1. Seleccione una superficie suave para no rasguñar las piezas. Gire la base de estrella (F) boca abajo. Oprima los rodillos (G) en los barrenos al final de cada extremo. Gire la base estrella (F) boca arriba e inserte el elevador de gas (E) en el barreno central de la base (F).



2. Align Seat Plate (D) over pre-drilled holes on the underside of Seat Cushion (C) with black tension knob facing the front of the seat. Fix in place using four Bolts (H) as shown. Tighten securely with enclosed Allen Wrench (L). Be careful not to cross thread bolts or damage the seat.

2. Centrer la plaque d'assise (D) sur les trous situés sous l'assise (C) avec la manette noire tournée vers l'avant du fauteuil. Fixer avec quatre vis (H) comme illustré. Serrer fermement avec la clé Allen (L) fournie. Veiller à ne pas fausser le filetage des boulons ou endommager l'assise.

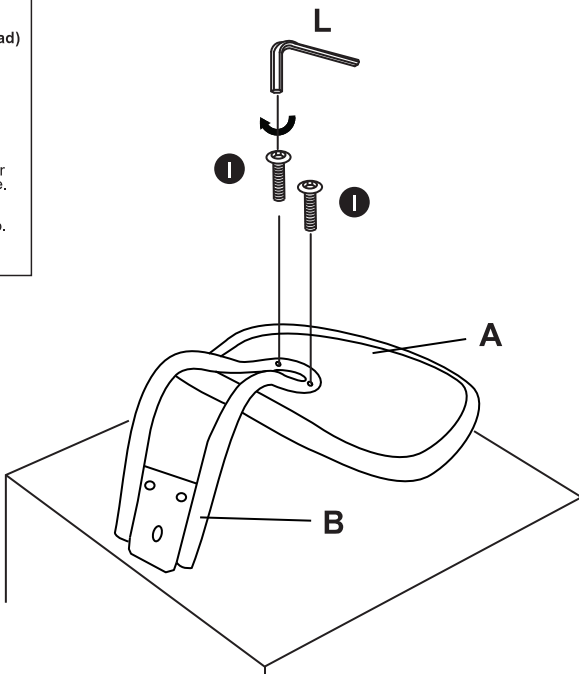
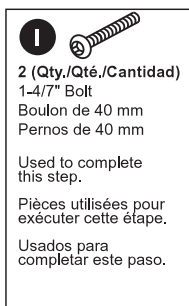
2. Alinee la placa del asiento (D) sobre los barrenos pre-instalados en la parte inferior del cojín del asiento (C) con la manija de tensión negra mirando hacia el frente del asiento. Fíjela en su lugar con los cuatro tornillos (H) tal como se muestra. Apriete firmemente con la llave Allen (L) proporcionada. Tenga cuidado de no dañar las cuerdas de los tornillos o el asiento.



3. Attach the J bar (B) to the back cushion (A) . Fix in place using two Bolts (I) as shown. Tighten securely with enclosed Allen Wrench (L). Be careful not to cross thread bolts or damage the back.

3. Attacher le crochet fileté (B) au dossier (A). Fixer le tout au moyen de deux boulons (I) comme indiqué. Serrer fermement avec la clé Allen (L) fournie. Attention à ne pas fausser le filetage des boulons ou endommager le dossier.

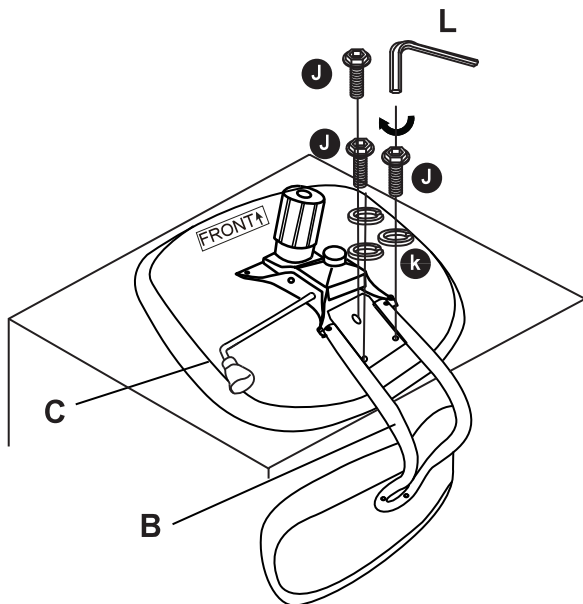
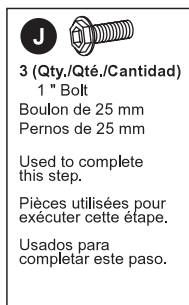
3. Fije la barra del respaldo (B) al cojín del respaldo (A). Fijela en el lugar con los dos pernos (I) tal como se muestra. Apriete firmemente con la llave Allen (L) proporcionada. Tenga cuidado de no dañar las cuerdas de los pernos o de dañar el respaldo.



4. Attach the J bar (B) to the the seat cushion (C). Fix in place using three Bolts (J) and three washer (K) as shown. Tighten securely with enclosed Allen Wrench (L). Be careful not to cross thread bolts or damage the seat .

4. Attacher le crochet fileté (B) à l'assise (C). Fixer le tout au moyen de trois boulons (J) et de trois rondelles (K) comme indiqué. Serrer fermement avec la clé Allen (L) fournie. Veiller à ne pas fausser le filetage des vis ou endommager l'assise.

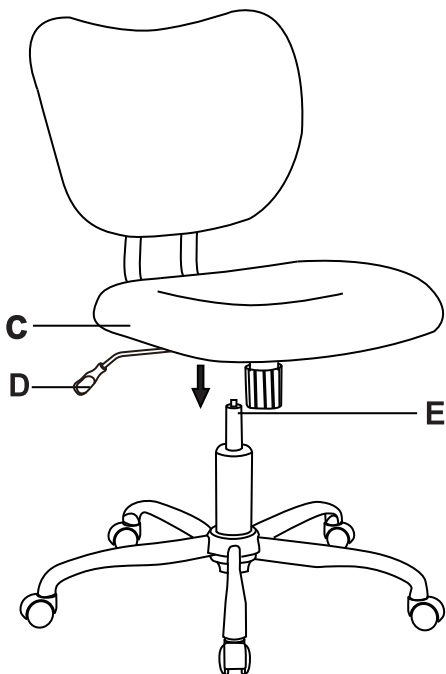
4. Fije la barra del respaldo (B) al cojín del asiento (C). Fijela en el lugar con los tres pernos (J) y la arandela (K) tal como se muestra. Apriete firmemente con la llave Allen (L) proporcionada. Tenga cuidado de no dañar las cuerdas de los tornillos o el asiento.



5. Position the seat cushion (C) upright with the seat plate (D) facing down. Insert the gas lift (E) into the center hole of the seat plate (D). Then press down with even pressure until they are firmly secured.

5. Mettre l'assise (C) en position verticale, la plaque d'assise (D) vers le bas. Insérer le cylindre à gaz (E) dans le trou central de la plaque d'assise (D). Appuyer ensuite de manière uniforme jusqu'à ce qu'il soit bien positionné.

5. Posicione el cojín del asiento (C) hacia arriba con la placa del asiento (D) hacia abajo. Inserte el elevador de gas (E) en el agujero central de la placa del asiento (D). Luego, presione hacia abajo hasta que estén asegurados firmemente.



REMOVING SEAT PLATE FROM GASLIFT

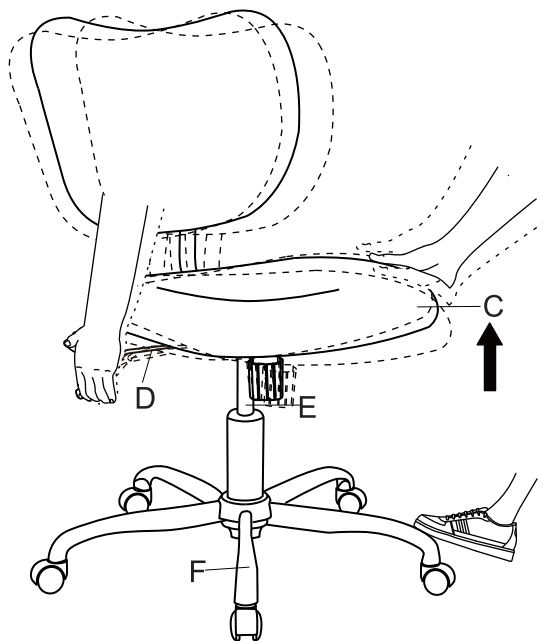
Raise the chair to the highest level, then step on the base(F), buckle the handle and seat cushion(C)with two hands. Shake the seat (C) to separate the gas lift(E).

RETRAIT DE LA PLAQUE DE SIÈGE DU GASLIFT

Soulevez d'abord le fauteuil au niveau le plus élevé, puis base (F), bouclez la poignée et le coussin du siège (C) avec deux mains. Secouez le siège(C) pour séparer le vérin à gaz (E).

RETIRANDO LA PLACA DEL ASIENTO DEL GASLIFT

Primero levante la silla al nivel más alto, luego pise el base (F), abroche el asa y el cojín del asiento (C) con las dos manos. Sacude el asiento(C) para separar el elevador de gas (E).



Customer Service 1-800-949-9974
Service à la clientèle : 1-800-949-9974
Nuestro teléfono de atención al cliente es +1-800-949-9974

REMOVING GAS LIFT FROM STAR BASE

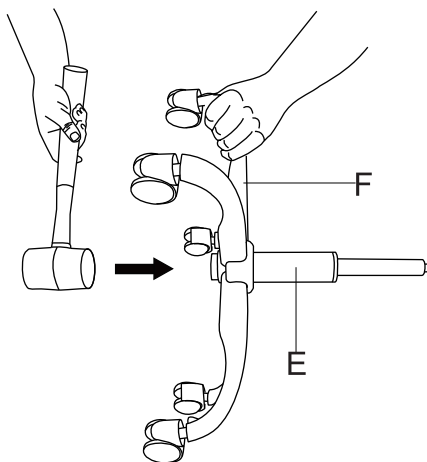
Grasp the chair base(F), and hit the bottom of the gas lift (E) with the soft hammer to divide the gas lift(E) from the base(F)

RETRAIT DU LEVAGE À GAZ DE LA BASE STAR

Saisissez la base du fauteuil (F) et frappez le bas de l'ascenseur à gaz(E) avec le marteau souple pour séparer l'ascenseur à gaz (E) de la base (F)

QUITANDO EL ELEVADOR DE GAS DE LA BASE ESTRELLA

Tome la base de la silla (F) y golpee la parte inferior del elevador de gas(E) con el martillo blando para dividir el elevador de gas (E) de la base (F)



Customer Service 1-800-949-9974
Service à la clientèle : 1-800-949-9974
Nuestro teléfono de atención al cliente es +1-800-949-9974

Care and cleaning instructions for the fabric

Wipe with a clean cloth dampened with a mild upholstery detergent solution.

A soft bristle may be used to remove ingrained soil.

Spot clean as above.

Treat spills and stains as soon as possible.

Persistent stains may require treatment by a professional cleaner.

Many be cleaned with dry powder cleaners.

Allow to dry thoroughly before reuse.

Instructions pour l'entretien et le nettoyage du tissu :

Nettoyer à l'aide d'un chiffon propre humecté d'un détergent doux.

Une brosse à poils souples peut être utilisée pour nettoyer la saleté incrustée.

Nettoyer à la main, comme ci-dessus.

Traiter les taches et les éclaboussures dès que possible.

Les taches tenaces pourraient nécessiter le traitement d'un nettoyeur professionnel.

Elles peuvent être nettoyées à l'aide de poudre pour nettoyage à sec.

Laisser sécher complètement avant la prochaine utilisation.

Instrucciones de cuidado y limpieza de la tela:

Pase un paño limpio humedecido con una suave solución de detergente para tapicería.

Puede usar utensilios con cerdas suaves para quitar la suciedad incrustada.

Limpie minuciosamente como se menciona anteriormente.

Limpie los derrames y las manchas tan pronto como sea posible.

Es posible que un limpiador profesional deba tratar las manchas difíciles de sacar.

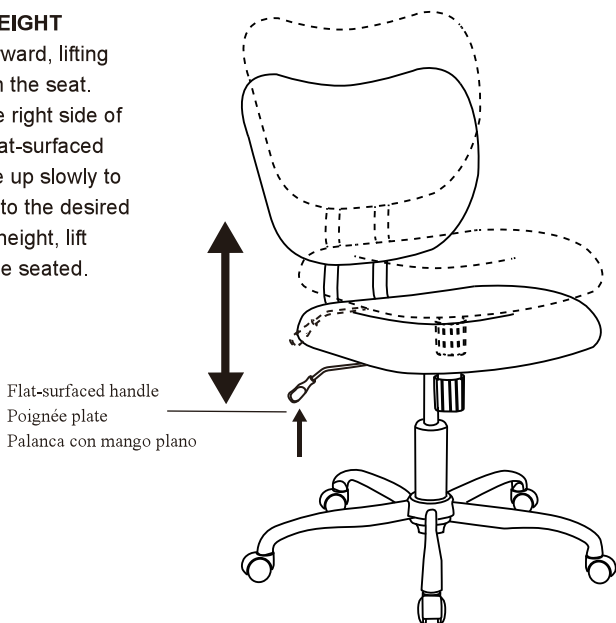
Muchas de estas se pueden tratar con limpiadores secos en polvo.

Deje secar completamente antes de su reutilización.

FUNCTION INSTRUCTION MODE D'EMPLOI INSTRUCCIONES DE LAS FUNCIONES

TO ADJUST SEAT HEIGHT

While seated, lean forward, lifting your body weight from the seat. Reach underneath the right side of chair and locate the flat-surfaced handle. Lift the handle up slowly to allow the chair to rise to the desired height. To lower seat height, lift the handle slowly while seated.



POUR RÉGLER LA HAUTEUR DU SIÈGE

Une fois assis, penchez-vous vers l'avant, en soulevant votre corps du siège. Passez la main sous le côté droit de la chaise et repérez la poignée plate. Soulevez lentement la poignée pour faire monter la chaise jusqu'à la hauteur désirée. Pour rabaisser le siège, soulevez lentement la poignée tout en restant assis.

CÓMO AJUSTAR LA ALTURA DEL ASIENTO

Siéntese, inclínese hacia el frente y levante su peso de la silla. Busque debajo del lado derecho de la silla la palanca con la superficie plana. Levántela lentamente para que el asiento se eleve a la altura deseada. Para disminuir la altura del asiento, levante la palanca poco a poco mientras se encuentra sentado.

TO ADJUST TILT TENSION

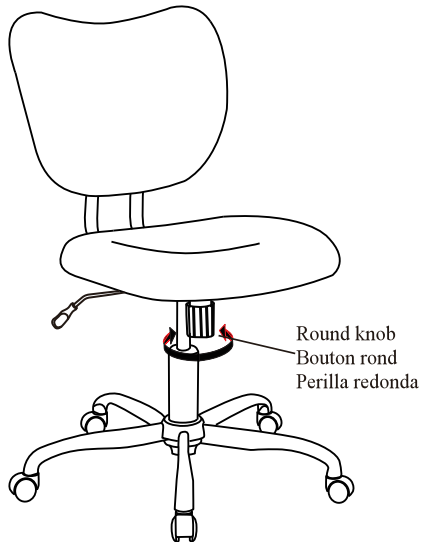
Reach under the front center of chair seat and grasp the round black knob. To loosen the tilt mechanism, turn the knob counter-clockwise. This lessens the effort required to rock back and forth. Rotate the knob until desired resistance is reached.

POUR RÉGLER LA TENSION DU MÉCANISME D'INCLINAISON

Saisissez le bouton rond noir situé sous le siège. Pour desserrer le mécanisme d'inclinaison, Tournez le bouton dans le sens inverse des aiguilles d'une montre. Cela réduira l'effort nécessaire pour basculer dans les deux sens. Faites tourner le bouton jusqu'à ce que vous obteniez la résistance désirée.

AJUSTE DE LA TENSIÓN EN EL MECANISMO PARA INCLINAR LA SILLA

Busque debajo del asiento de la silla, en la parte central del frente y sujete la perilla negra redonda. Para aflojar el mecanismo de inclinación, gire la perilla a la izquierda. Esto disminuye el esfuerzo necesario para moverse hacia atrás y hacia adelante. Gire la perilla hasta obtener el nivel de resistencia deseado.

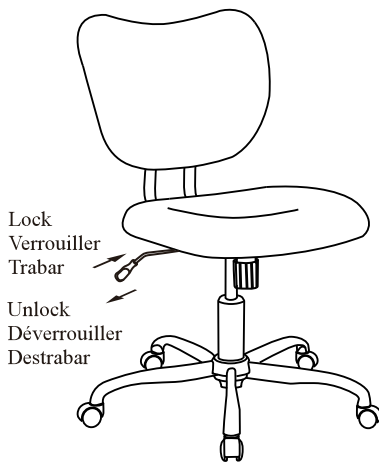


TO OPERATE TILT LOCKOUT

Reach underneath the right side of chair and locate the flat-surfaced handle. Slide the handle all the way out (away from the seat). When the handle is in this position, leaning back will cause the chair to tilt backwards. To lock the chair in the upright or vertical position, sit upright and push the handle in (towards center of seat).

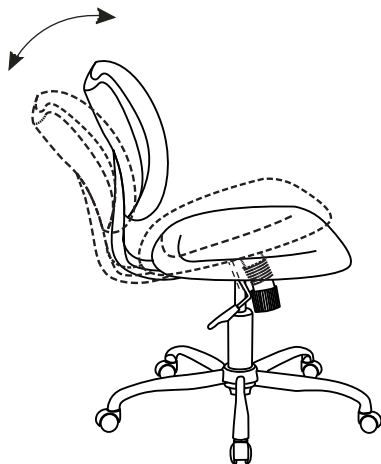
RÉGLAGE DE L'INCLINAISON

Repérez la poignée plate sous le siège, du côté droit. Faites glisser la poignée vers l'extérieur du fauteuil. Quand la poignée est dans cette position, vous pouvez faire basculer le fauteuil vers l'arrière en vous appuyant au dossier. Pour verrouiller ce dernier en position verticale, asseyez-vous droit et poussez la poignée vers l'intérieur (vers le centre du siège).



CÓMO FUNCIONA EL SEGURO PARA INCLINAR LA SILLA

Busque la manija plana en la parte inferior derecha de la silla. Deslícela hacia afuera (alejándola del asiento). Cuando la manija esté en esta posición, si se inclina hacia atrás, la silla también lo hará. Para asegurar la silla en posición vertical o recta, siéntese derecho y empuje la palanca hacia adentro (hacia el centro del asiento).



360° SWIVEL

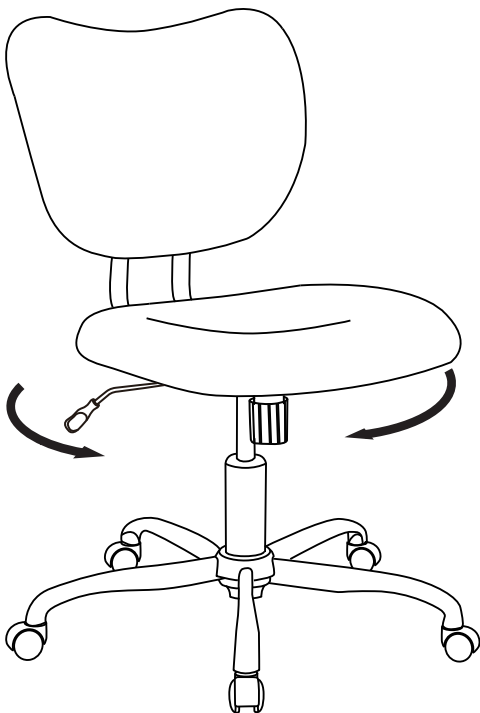
360° Seat swivel.

ROTATION DE 360 DEGRÉS

Rotation du siège de 360 degrés

GIRO DE 360°

Giro de 360° del asiento



Office Depot, LLC Limited Three Year Product Warranty

This limited warranty covers the original purchase of new product used for normal commercial, personal or household use. Office Depot, LLC (Office Depot) warrants its products will be free from defects in materials and workmanship (normal wear and tear excepted), for three (3) years from the date of purchase, except as provided below. Office Depot, at its option, will replace with a comparable product, free of charge, any product purchased from it that fails under normal use as a result of such defect. This warranty does not apply to damage caused by fire, accident, negligence, misuse, use other than as stated in product instructions, improper cleaning or other circumstances not directly attributable to defects in materials and workmanship.

Natural variations occurring in wood or other materials will not be considered defects, and Office Depot does not warrant the color-fastness or matching of colors, grains, or textures of such materials. This warranty does not apply to: modifications of the product, attachments to the product not approved by Office Depot, and products that were not installed, used, or maintained in accordance with product instructions and warnings.

This warranty has the following exceptions: Fabrics, foam, veneer finishes and other covering materials are warranted for six months from date of purchase.

Proof of purchase is required in the form of a receipt (copy or original) to validate warranty. Warranty claims without the receipt may be rejected.

If Office Depot chooses to provide a refund for such product, it will be fulfilled in the form of an Office Depot Merchandise card. Claims fulfilled in this manner take approximately 30 days to process.

OFFICE DEPOT PROVIDES THIS LIMITED WARRANTY IN LIEU OF ALL OTHER WARRANTIES EITHER EXPRESSED OR IMPLIED. EXPRESSLY EXCLUDED ARE ALL WARRANTIES OF FITNESS FOR A PARTICULAR PURPOSE OR MERCHANTABILITY. OFFICE DEPOT'S SOLE OBLIGATION AND THE USER'S EXCLUSIVE REMEDY UNDER THIS WARRANTY SHALL BE LIMITED TO THE REPAIR, REFUND (IN THE FORM OF AN OFFICE DEPOT MERCHANDISE CARD) OR REPLACEMENT AT OFFICE DEPOT'S SOLE DISCRETION AND COST, OF PRODUCT OR COMPONENTS.

IN NO EVENT SHALL OFFICE DEPOT, ITS AFFILIATES, SUBSIDIARIES OR PARENT COMPANIES BE RESPONSIBLE FOR CONSEQUENTIAL, SPECIAL, OR INCIDENTAL DAMAGES ARISING OUT OF A CLAIM OF DEFECTIVE PRODUCT EVEN IF OFFICE DEPOT HAS BEEN ADVISED OF THE POSSIBILITY OF SUCH DAMAGES.

SOME STATES OR PROVINCES DO NOT ALLOW THE EXCLUSION OF IMPLIED WARRANTIES OR LIMITATIONS ON HOW LONG AN IMPLIED WARRANTY LASTS OR THE EXCLUSION OR LIMITATION OF INCIDENTAL OR CONSEQUENTIAL DAMAGES SO THE ABOVE LIMITATIONS MAY NOT APPLY TO YOU. THIS WARRANTY GIVES YOU SPECIFIC LEGAL RIGHTS, AND YOU MAY ALSO HAVE OTHER RIGHTS WHICH MAY VARY BY STATE OR PROVINCE.

THIS WARRANTY APPLIES ONLY TO THE U.S. AND CANADA.

Service Instructions

Please call: 1-800-949-9974 for warranty service.

Office Depot, LLC Garantie limitée de trios (3) ans

Cette garantie limitée couvre les produits neufs utilisés dans le cadre d'applications commerciales ou domestiques normales. Office Depot, LLC (Office Depot) garantit ses produits contre les défauts de matériel et de main-d'oeuvre (à l'exception de l'usure normale) durant trios (3) ans à compter de la date d'achat, à l'exception des conditions ci-dessous. Office Depot, à son gré, remplacera sans frais tout produit défectueux dans des conditions d'usure normale par un produit comparable. La présente garantie ne s'applique pas aux dommages causés par le feu, un accident, la négligence, l'usage abusif, le non-respect des instructions, un nettoyage inapproprié ou autre circonstance non directement attribuable à des défauts de matériel et de main-d'oeuvre.

Les variations naturelles du bois et des autres matériaux utilisés ne sont pas considérées comme des défauts, et Office Depot ne garantit pas les couleurs, les grains et les textures de ces matériaux. La présente garantie ne s'applique pas aux produits modifiés, aux fixations non approuvées par Office Depot et aux produits n'ayant pas été installés, utilisés et entretenus conformément aux instructions et aux avertissements fournis avec le produit.

Les tissus, la mousse, les placages et les autres matériaux de recouvrement sont garantis pendant six (6) mois à compter de la date d'achat.

Une preuve d'achat sous forme de reçu (original ou photocopie) est exigée pour valider la garantie, sans quoi les réclamations au titre de la garantie peuvent être rejetées.

Si Office Depot décide de rembourser le prix d'achat d'un tel produit, le remboursement sera offert sous forme de carte d'achat Office Depot. Veuillez allouer 30 jours pour le traitement des réclamations.

CETTE GARANTIE EST FOURNIE EN LIEU ET PLACE DE TOUTE AUTRE GARANTIE. SONT EXCLUES TOUTES LES GARANTIES D'ADÉQUATION À UN USAGE SPÉCIFIQUE ET DE QUALITÉ SATISFAISANTE. LA SEULE OBLIGATION DE OFFICE DEPOT ET VOTRE SEUL RECOURS EN VERTU DE CETTE GARANTIE SONT LIMITÉS À LA RÉPARATION DU PRODUIT, AU REMBOURSEMENT SOUS FORME DE CARTE D'ACHAT OFFICE DEPOT OU AU REMPLACEMENT DU PRODUIT OU DE COMPOSANTS À SES FRAIS.

OFFICE DEPOT, SES FILIALES, SES COMPAGNIES ASSOCIÉES ET SES SOCIÉTÉS MÈRES NE PEUVENT ÊTRE TENUES RESPONSABLES DES DOMMAGES INDIRECTS OU PARTICULIERS INHÉRENTS À UNE RÉCLAMATION POUR PRODUIT DÉFECTUEUX MÊME SI LA POSSIBILITÉ D'UN TEL DOMMAGE A ÉTÉ DÉJÀ ÉTÉ PORTÉE À LA CONNAISSANCE D'OFFICE DEPOT.

CERTAINS ÉTATS ET CERTAINES PROVINCES INTERDISANT L'EXCLUSION OU LES RESTRICTIONS DE DURÉE DES GARANTIES IMPLICITES OU L'EXCLUSION DES DOMMAGES INDIRECTS, LES RESTRICTIONS CI-DESSUS PEUVENT NE PAS S'APPLIQUER À VOUS. LA PRÉSENTE GARANTIE VOUS CONFÈRE DES DROITS JURIDIQUES SPÉCIFIQUES ET VOUS POUVEZ DISPOSER D'AUTRES DROITS, LESQUELS PEUVENT VARIER SELON L'ÉTAT OU LA PROVINCE.

CETTE GARANTIE S'APPLIQUE UNIQUEMENT AU CANADA ET AUX ÉTATS-UNIS.

Procédure de réclamation en vertu de la garantie

Pour faire une réclamation, composez le 1 800 949-9974.

Office Depot, LLC Garantía limitada de tres años para el producto

Esta garantía limitada cubre la adquisición original de un producto nuevo utilizado con fines comerciales, personales o domésticos normales. Office Depot, LLC (Office Depot) garantiza que sus productos estarán exentos de defectos materiales y de fabricación (a excepción de los derivados de un uso y desgaste normal) durante tres (3) años a partir de la fecha de compra del producto, con la salvedad de lo dispuesto a continuación. Office Depot, a su discreción, sustituirá de forma gratuita por un producto de características similares cualquier producto adquirido que no soporte unas condiciones de uso normales como consecuencia de dicho defecto. Esta garantía no se aplica a daños causados por incendio, accidente, negligencia, uso incorrecto o cualquier otro uso no especificado en las instrucciones del producto, así como a daños causados por una limpieza incorrecta o por otras circunstancias no atribuibles de forma directa a defectos en los materiales y la fabricación.

Los cambios atribuibles a la propia naturaleza de la madera u otros materiales no se considerarán defectos y Office Depot no garantiza la resistencia del color o la coincidencia del color, el veteado o la textura de dichos materiales. Esta garantía no se aplica a: modificaciones del producto, accesorios del producto no aprobados por Office Depot y productos no instalados, utilizados o mantenidos de acuerdo a las instrucciones y advertencias del producto.

Esta garantía cuenta con las siguientes excepciones: el tejido, la espuma, el acabado de chapa y el resto de materiales de revestimiento tienen una garantía de seis meses a partir de la fecha de compra.

Se requiere el recibo de compra (copia u original) para validar la garantía. Los reclamos relacionados con la garantía podrían ser rechazados si no se presenta dicho recibo.

En el caso de que Office Depot decida reembolsar dicho producto, este reembolso se realizará mediante una tarjeta comercial de Office Depot. Las reclamaciones realizadas a través de este método se procesarán en aproximadamente 30 días.

ESTA GARANTÍA LIMITADA DE OFFICE DEPOT SUSTITUYE A TODAS LAS DEMÁS GARANTÍAS, YA SEAN EXPLÍCITAS O IMPLÍCITAS. QUEDAN EXPRESAMENTE EXCLUIDAS TODAS LAS GARANTÍAS DE ADECUACIÓN PARA UN DETERMINADO FIN O COMERCIABILIDAD. LA ÚNICA OBLIGACIÓN DE OFFICE DEPOT Y EL ÚNICO RECURSO DEL USUARIO EN VIRTUD DE ESTA GARANTÍA CONSISTIRÁ EN LA REPARACIÓN, REEMBOLSO (MEDIANTE UNA TARJETA COMERCIAL DE OFFICE DEPOT) O SUSTITUCIÓN, SEGÚN ESTIME OPORTUNO OFFICE DEPOT Y ASUMIENDO TODOS LOS COSTES, DEL PRODUCTO O SUS COMPONENTES.

EN NINGÚN CASO OFFICE DEPOT, SUS AFILIADOS, SUBSIDIARIOS O EMPRESAS MATRICES SERÁN RESPONSABLES DE DAÑOS DERIVADOS, ESPECIALES O NO INTENCIONADOS PROCEDENTES DE UNA RECLAMACIÓN POR UN PRODUCTO DEFECTUOSO, AUNQUE SE HAYA ADVERTIDO A OFFICE DEPOT DE LA POSIBILIDAD DE TALES DAÑOS.

ALGUNAS ESTADOS O PROVINCIAS NO PERMITEN LA EXCLUSIÓN DE GARANTÍAS IMPLÍCITAS, LAS LIMITACIONES SOBRE LA DURACIÓN DE UNA GARANTÍA IMPLÍCITA O LA EXCLUSIÓN O LIMITACIÓN DE DAÑOS DERIVADOS O NO INTENCIONADOS, POR LO QUE ES POSIBLE QUE LAS LIMITACIONES MENCIONADAS NO SE APLIQUEN EN SU CASO. ESTA GARANTÍA OTORGA AL USUARIO DERECHOS LEGALES ESPECÍFICOS; ADEMÁS, ES POSIBLE QUE GOCE DE OTROS DERECHOS QUE VARIAN SEGÚN EL ESTADO O LA PROVINCIA.

ESTA GARANTÍA SE APLICA SÓLO EN EE. UU. Y CANADÁ.

Instrucciones de servicio

Llame al 1-800-949-9974 para obtener más información sobre el servicio de garantía.